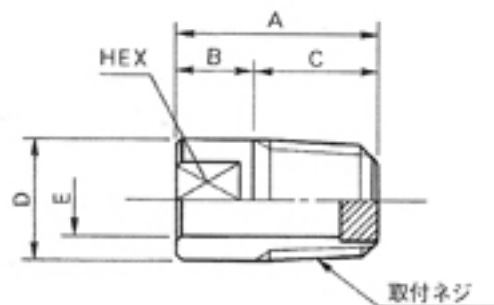


サイレンサー

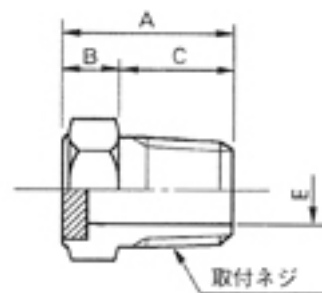
部品の軽薄短小化に対応・超小型で消音効果抜群！

用途／エアーシリンダーの排気に、電磁弁の排気に、エアー使用機械の排気に

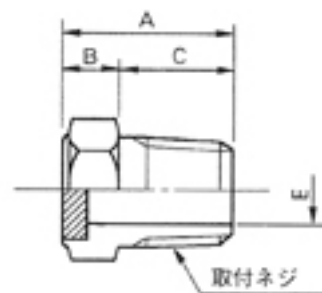
材質／本体：黄銅棒 消音部：青銅球状粉焼結金属



取付ネジ	A	B	C	D	E	HEX
PT1/8	15.5	6	9.5	10	6	8



取付ネジ	A	B	C	E	HEX
PT1/4	17	5	12	9	14



取付ネジ	A	B	C	E	HEX
PT3/8	21	6	15	14	21